

# SREM series



日本の景観をもっと美しく。もっと創造的に。

お問い合わせ

astes  group

スレムシリーズ -アート-

Special Resinoid Mortar **Art**

# 今までのイメージに変化を

ありきたりな足元に 塗るだけでイメージを一新させる 特殊樹脂入りモルタル-SREM-



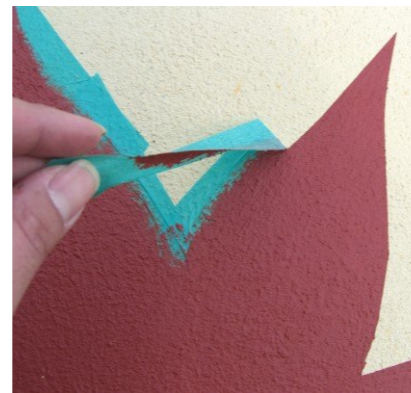
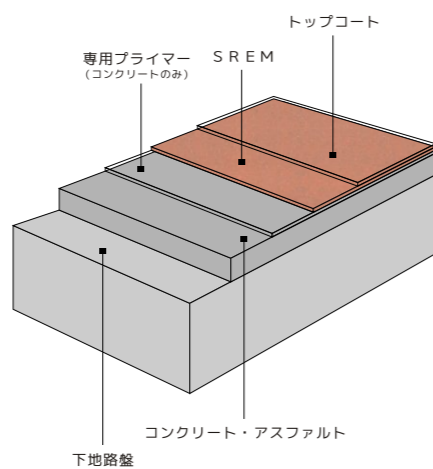
ノンスリップ効果があり 安全対策としても役立っています



大野町・もみじ小町M棟

たとえば、コンクリートの汚れをどうにかしたい。アスファルトのイメージを変えたい。そんなとき、手軽に施工ができるのがこのSREMシリーズ“Art”。特殊樹脂入りモルタルのスレム材を使ったこの工法は一般のモルタルとは違い、金コテをしません。ハケやローラーで色づけができるので短時間に施工ができ、またアートを描くのに最適な材料なので地域や場所に合わせたオリジナルデザインで、ひとときわ輝く特別な空間を演出することが可能です。さらに耐久性に優れており磨耗や剥離がしにくく、長期間キレイな景観を保ちます。

《SREMシリーズArt 断面図》



コンクリートやアスファルトをはじめ  
タイルや鉄にも塗布できます



本巢市・UMハイツB棟



瑞穂市・O様邸



本巢市・ガソリンスタンド



本巢市・F様邸

アスファルト(密粒) コンクリート タイル どんな場所でも施工が可能

アートは感動や喜びを生み 時には世の中を変える



BEFORE

絵を表現するということは自由で楽しいもの。  
色鉛筆でお絵かきをしたりチョークで落書きを  
したり、人々は小さな頃から少なからず『絵』  
に触れてきたのではないのでしょうか。  
点と点を結んだ線も、繋げる程アートに変わり  
人に感動や喜び、驚きを与えてくれるものです。  
子供から大人まで笑顔になる、そしてその場所  
がそれぞれに意味を持ち、思い出になる。  
そんな空間づくりをお手伝いしています。



↑デザインスタッフによるイメージパース作成状況



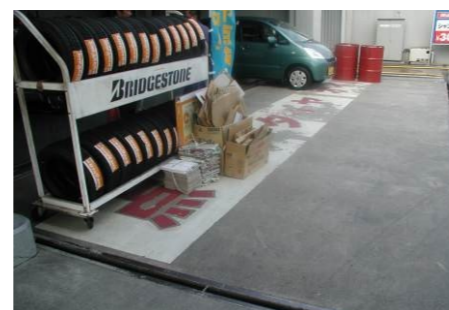
↑イメージパース(ご提案)



本巣市・接骨院



本巣市・車部品販売店



《施工前後比較》



BEFORE



AFTER

POINT3

鮮やかな色彩美で飾る安全な足元

豊富なカラーの組み合わせでアートを実現 雨天時でも確かな安全性を確保



この特殊樹脂入りモルタルのスレム材は原材料に珪砂を含むため、滑り止めとして活用できます。晴れの日には美しく、雨の日には安全に。美観と安全を確保できるので様々な場所に適応します。目的や環境、デザインに応じてカラーの選択や組み合わせが可能です。

《カラーバリエーション》

ベージュ①	ブラウン①	チョコブラウン①	ダークブラウン①	レッド①	ブルー①	グリーン①	イエロー①	ブラック①	グレー①	ピンク
ベージュ②	ブラウン②	チョコブラウン②	ダークブラウン②	レッド②	ブルー②	グリーン②	イエロー②	ブラック②	グレー②	
アイボリー	ブラウン③	チョコブラウン③	ダークブラウン③	レッド③	ブルー③	グリーン③	イエロー③	ブラック③	ホワイト	

※印刷の為、実際の色とは異なる場合がございます

※常備色31色 オーダーカラーは応相談



↑ 滑りやすい場所や店舗の路面看板も



測点	スレム(供試体)
路面温度(°C)	21.5
路面状況	Wet
すべり抵抗値	
1	73
2	74
3	72
4	72
5	72
(BPN)	X 73
R20 20°Cの換算値	74

↑ 路面滑り抵抗値 (BPN) 測定試験結果



POINT4

選び抜いた材料ですばやく創りあげる

選び抜いた材料で 満足感と安心感を兼ねそろえ 短時間作業で低コストを実現

確実な満足感と安心感をご提供できるように納得のいく材料を選び、研究を重ね、製品化しています。エコロジーのために梱包の簡素化にも努めています。  
大掛かりな機械を使わず表面のみに手を加える短時間作業なので、低コストに施工ができます。また乾燥性にも優れているため、通行止めの期間も短くできます。

湿潤面用プライマーA剤・B剤 (下塗り材)

包装・入目: 1.5kg/セット (約10.0~15.0㎡分)



SREM (特殊樹脂入りモルタル)

包装・入目: 1kg/袋 (約1㎡分)

アスブレンド (SREM混和剤)

包装・入目: 1.8ℓ/缶 (約2.5㎡分)



フロアトップコート (表面保護材主剤)

包装・入目: 1.4ℓ/缶 (約10.0㎡分)

合成シンナー (表面保護材希釈剤)

包装・入目: 1.6ℓ/缶 (約11.4㎡分)



《施工手順》



プライマー・スレム塗布

洗浄した床面に専用プライマーを塗布し攪拌した材料を塗布します



マスキング

スレムが乾いたらデザインをつけるためのマスキングをします



デザイン箇所スレム塗布

デザインに合わせ各色のスレムを塗布します



トップコート塗布

表面保護材を塗布し約半日乾燥させて完成です

※施工面がコンクリートの場合のみ

※状況によって変動あり